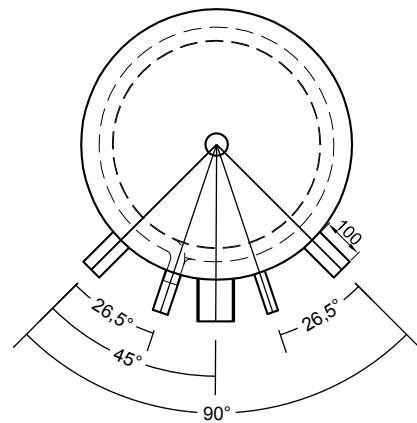


Pufferspeicher Typ PS
(ohne Wärmetauscher)




Pufferspeicher Typ PSS
(mit einem Wärmetauscher)

Abmessungen und technische Daten

Nennvolumen *		200	300	500	800	1000
Durchmesser ohne Isolierung	mm	450	550	650	790	790
Höhe ohne Isolierung	mm	1425	1500	1720	1820	2030
Kippmaß ohne Isolierung	mm	1439	1517	1743	1850	2057
Glattrohr-Wärmetauscher (unten)	m ²	1,5	1,5	2,1	2,8	3,2
Inhalt Rohrschlange (unten)	Ltr.	9,6	9,3	13,1	17,4	20,1
zulässiger Druck	bar	4,5 (Pufferspeicher) / 16,0 (Glattrohr-Wärmetauscher)				
zulässige Temperatur	°C	0 – 95 (Pufferspeicher) / 0 – 110 (Glattrohr-Wärmetauscher)				
Gewicht Typ P	kg	45	61	83	108	118
Gewicht Typ PR	kg	70	87	119	156	172

* Das Nennvolumen spiegelt nicht den exakten Inhalt der Speicher wider.

Datum	Name	(Benennung)
Bearb. 16.05.18	Pschowski	IWS Pufferspeicher mit 90° Muffenanordnung 200 bis 1000 Liter - Typ PS, PSS
Gepr.		
Norm		
		(Zeichnungsnummer)
Urspr.	Ers. für: IWS	Ers. durch: CP

Blatt
1

Blätter
2


Anschlussmaße:

Nennvolumen *			200	300	500	800	1000
A	Höhe	mm	220	235	275	295	295
	Anschluss	IG	Rp 1"	Rp 1"	Rp 1 1/2"	Rp 1 1/2"	Rp 1 1/2"
	Fühler	IG	Rp 1/2"	Rp 1/2"	Rp 1/2"	Rp 1/2"	Rp 1/2"
B	Höhe	mm	550	580	665	705	775
	Anschluss	IG	Rp 1"	Rp 1"	Rp 1 1/2"	Rp 1 1/2"	Rp 1 1/2"
	Fühler	IG	Rp 1/2"	Rp 1/2"	Rp 1/2"	Rp 1/2"	Rp 1/2"
C	Höhe	mm	875	920	1055	1115	1255
	Anschluss	IG	Rp 1"	Rp 1"	Rp 1 1/2"	Rp 1 1/2"	Rp 1 1/2"
	Fühler	IG	Rp 1/2"	Rp 1/2"	Rp 1/2"	Rp 1/2"	Rp 1/2"
D	Höhe	mm	1205	1265	1445	1525	1735
	Anschluss	IG	Rp 1"	Rp 1"	Rp 1 1/2"	Rp 1 1/2"	Rp 1 1/2"
	Fühler	IG	Rp 1/2"	Rp 1/2"	Rp 1/2"	Rp 1/2"	Rp 1/2"
E	Höhe	mm	---	---	1250	1320	1495
	Anschluss	IG	---	---	Rp 2"	Rp 2"	Rp 2"
VL 1 (WT unten)	Höhe	mm	670	675	755	825	860
	Anschluss	IG	Rp 1"	Rp 1"	Rp 1"	Rp 1"	Rp 1"
RL 1 (WT unten)	Höhe	mm	220	235	275	295	295
	Anschluss	IG	Rp 1"	Rp 1"	Rp 1"	Rp 1"	Rp 1"
H	Höhe	mm	1425	1500	1720	1820	2030
	Anschluss	IG	Rp 1"	Rp 1"	Rp 1 1/2"	Rp 1 1/2"	Rp 1 1/2"

Isolierung:

Nennvolumen *			200 **	300	500	800	1000
Isolierung ERP-ÖkoLine ca. 30 % besser als Weichschaum oder Vlies		80 mm Neopor und 20 mm Polyesterfaservlies					
Energieeffizienzklasse			B	B	C	C	C
Bereitschaftswärmeaufwand	kWh/24 h		1,35	1,60	2,15	2,49	2,92
Warmhalteverlust	W		56,3	66,7	89,6	103,8	121,7
Durchmesser mit Isolierung	mm		610	750	850	990	990
Höhe mit Isolierung	mm		1475	1550	1770	1870	2080
Gewicht	kg		8	10	12	15	17

** bei Nennvolumen 200 Liter, Dämmstärke 60 mm Neopor und 20 mm Polyesterfaservlies.

	Datum	Name	(Benennung)	
Bearb.	16.05.18	Pschowski	IWS Pufferspeicher mit 90° Muffenanordnung 200 bis 1000 Liter - Typ PS, PSS	
Gepr.				
Norm				
			(Zeichnungsnummer)	Blatt 2
			-	Blätter 2
Urspr.			Ers. für: IWS	Ers. durch: CP